



**LEVERANDØR
BRUGSANVISNINGER**

BYGGE BLOKKE

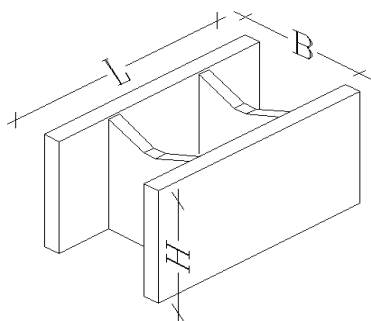
DK

Leverandørbrugsanvisning for RC Beton A/S

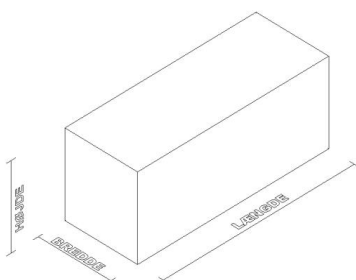
Bygge blokke

Produkter:

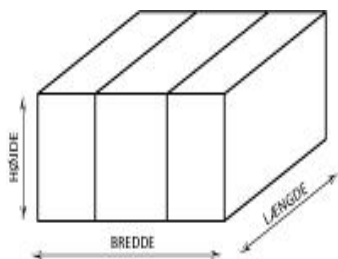
Dimensioner på produkterne fremgår af tabel.



Udstødningsblok



SCAN Letklinkeblok



SCAN ISO blok

Betonvarer	Størrelse [cm]	Vægt ca. [kg]
FUNDA BLOKKE	Funda 15x50x20	17,50
	Funda 19x50x20	18,00
	Funda 23x50x20	18,90
	Funda 29x50x20	22,10
	Funda 33x50x20	23,20
	Funda 39x50x20	24,20
SCAN BLOKKE	Scan blok 7,5x49x19	4,19
	Scan blok 10x49x19	5,59
	Scan blok 12x49x19	6,70
	Scan blok 15x49x19	8,38
	Scan blok 19x49x19	10,61
	Scan blok 23x49x19	12,85
	Scan blok 29x49x19	16,20
	Scan blok 33x49x19	18,43
	Scan blok 39x25x19	11,12
	Scan Rill-blok 39x25x19	10,99
	Scan Rill-Ende blok 39x25x19	10,91
	Scan Skillerumsplade 60x40x10	17,00
	Scan styrkeblok 15x49x19 (densitet 800)	11,17
	Scan styrkeblok 19x49x19 (densitet 800)	14,15
	Scan styrkeblok 23x49x19 (densitet 800)	20,40
	Scan blok H25 10x50x25	9,00
RC KÆLDERBLOK	RC Kælderblok 50x50x20	16,10
	RC Kælderblok 50x25x20 Hjørne	13,80
RC MAMMUT	RC Mammutblok 39x100x50	120,0
	RC Mammutblok 45x100x50	120,0
	RC Mammutblok 49x100x50	120,0
	RC Mammutblok 39x100x50 Hjørne	118,0
	RC Mammutblok 45x100x50 Hjørne	118,0
SCAN ISO 35	Scan ISO blok 25x35x50 Normalblok	18,00
	Scan ISO blok 25x35x50 Hjørneblok	18,00
	Scan ISO blok 25x35x50 Endeblok	20,70
	Scan ISO blok 25x35x50 Endeblok + Halv	11,70
	Scan ISO blok 25x35x50 Armeringsblok	14,20
	Scan ISO blok 25x35x50 Arm.hjørne H+V	14,20
SCAN ISO 33	Scan ISO blok 33x49x19	12,80
SCAN ISO 39	Scan ISO blok 39x49x19	13,70
	Scan ISO blok 39x27x19 Hjørne	7,80
SCAN KLIMA	Scan Klima blok H25 39x50x25	16,90
	Scan Klima blok H25 45x50x25	17,10
	Scan Klima blok 39x49x19	13,70
	Scan Klima blok 45x49x19	14,20
	Scan Klima blok 39x27x19 Hjørne	7,80

Leverandørbrugsanvisning for RC Beton A/S

Emballering

Produkterne er løst stablet på paller, med folie om toppen eller hel folieret. Pallerne skal transporteres med forsigtighed, især ved ujævnt terræn, for at undgå at tabe emner.

Oplagring

Paller stables maks. 2 paller i højden. Stables pallerne, er det meget vigtig, at de står vandret på et stabilt og bæredygtigt underlag, da de ellers kan vælte.

Håndtering /transport

Hele paller (ca. 1500 kg) transporteres med pallegafler på rendegraver eller minilæsser (tiplast min. 2000-2500 kg afhængig af model). Transportér paller i lav højde, og vær meget forsigtig ved ujævnt terræn og sving.

Indretning af plads og manuel ibrugtagning

Sørg for at indrette arbejdet og pladsen så hele paller kan afsættes direkte ved arbejdsstedet, så den manuelle håndtering minimeres. Er dette ikke muligt så brug trillebør eller anden teknisk hjælpemidler til transport. Blokke under 15 kg kan typisk håndteres manuelt. Man skal være opmærksom på arbejdsstillinger, sørge for at variere arbejdet i løbet af arbejdsdagen og indlægge passende pauser. Endvidere skal der tages højde for at den samlede Vægt der løftes pr. dag pr. person, ud fra AT-vejledning D.3.1. Grænserne er:

Ca. 6 ton pr. dag for løft i underarmstilstand

Ca. 3 ton pr. dag for løft i 3/4-armstilstand

Betonvareproducenter er ikke ansvarlig for den aktuelle overholdelse af arbejdsmiljøreglerne, herunder for byggepladsen, idet det er den udførende entreprenør, der bærer dette ansvar. Som anført, skal der ved arbejdets forsvarlige udførelse tages hensyn til konkrete faktorer som vind og vejr, underlagets tilstand og egnethed, korrekt løfteteknik, tempo, arbejdsstilling, arbejdets varighed mm

Disse niveauer skal justeres hvis der er flere forværende faktorer, som højt tempo og dårlig arbejdsstilling. Som tommelfingerregel kan man regne med at der kan sætte op til:

15 kg blokke: 300 stk. pr. dag pr. mand.

Husk korrekt løfteteknik, der skåner ryg og knæ!

Blokke til maskinhåndtering

De større blokke kan evt. håndteres med en blokløfter med en tang, eller andet egnet løftegrej.

Se evt. på www.bygergo.dk for tekniske løftehjælpemidler. En blokløfter, kan reducere tunge manuelle løft af blokke til et minimum.

I denne leverandørbrugsanvisning ses en såkaldt blokløfter som hjælpemidler (side 3 & 4).

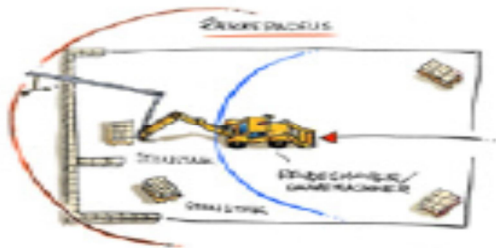
Personlige værnemidler

Hvis tilpasning af produkterne foretages ved skæring, skal det udføres som vådskæring så støv undgås. Der anvendes høreværn og sikkerhedsbriller eller ansigtsvisir. Kan skæringen ikke udføres våd, skal der anvendes ansugning på maskinen og åndedrætsværn med partikelfiltre - mindst type P2. Der anvendes altid sikkerhedssko og handsker samt knæpuder hvis der er relevant. Undgå at handsker og anden beklædning bliver gennemblødt af våde kantsten, da det basiske Vand kan give hudirritation.

Uddybende information kan fås i

"Håndtering af letklinker og Udstøbningsblokke"
Kan ses på www.bar-ba.dk eller www.bygergo.dk

Leverandørbrugsanvisning for RC Beton A/S

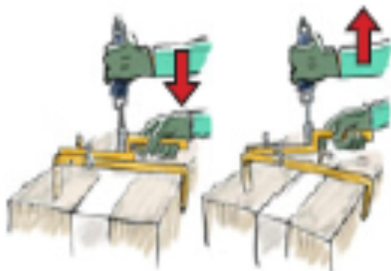


Sådan gør du

Placér stenstakkene på byggepladsen på en sådan måde, at svingarmen ubesværet kan hente blokkene i Stenstakkene og i en radius herfra kan afsætte dem på opmuringsstedet.



Svingarmen med tangen føres hen til stakken med blokke. Tangen sættes ned over den blok, som skal løftes til arbejdsstedet



Træk nedad i håndtaget som vist her. Let herefter trækket, indtil tangen har godt fat i blokken



Når tangen har fikseret blokken, kan blokken håndteres med 1 hånd og med brug af minimal kraft.

Bemærk, at du skal bruge begge hænder, når blokken skal fikseres og afsættes – så fjederen ikke "springer" uhindret tilbage.



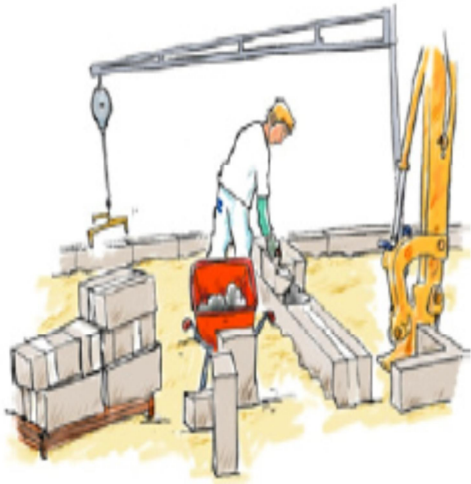
Blokløfteren kan anvendes til flere forskellige typer sten og blokke og kan derfor fås med forskellige bredder af tænger.

Læs mere

I kan hente flere faktablade, vejledninger og nyttige informationer om arbejdsmiljø på BAR Bygge og Anlægs Hjemmeside www.bar-ba.dk

På www.bygergo.dk kan i få et overblik over gode tekniske hjælpemidler og hvor de kan anskaffes.

Leverandørbrugsanvisning for RC Beton A/S



Blokløfteren består af:

En tang, som kan klemme om og fastholde den blok som skal flyttes og ”opmures”.

En fjederbalance, som er monteret på en Svingarm. Fjederbalancen reducerer selve løftet til et minimum. Fjederbalancen justeres Som angivet i leverandørbrugsanvisningen.

En svingarm, som er monteret på en rendegraver eller lignende entreprenør maskine.

Maskinen skal være slukket, og gravearm/pallegaffel skal hvile på terræn eller andet fast underlag.

Læs mere

I kan hente flere faktablade, vejledninger og nyttige informationer om arbejdsmiljø på BAR Bygge og Anlægs Hjemmeside www.bar-ba.dk

På www.bygergo.dk kan i få et overblik over gode tekniske hjælpemidler og hvor de kan anskaffes.